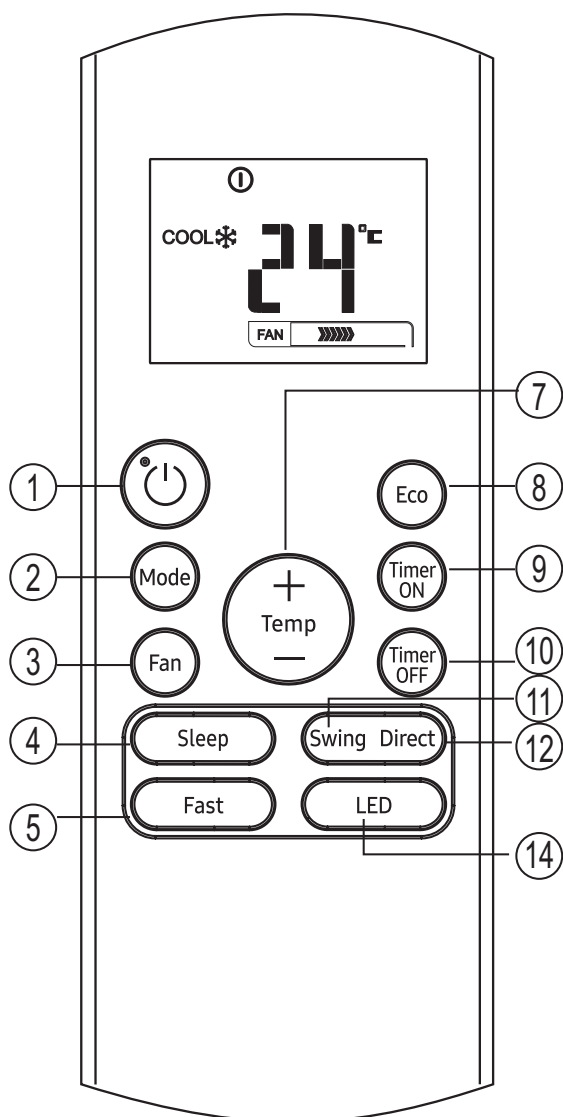


## Bedientasten



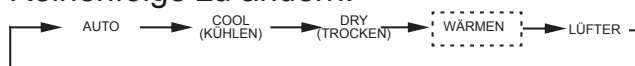
RG57B1/BGE

### 1 EIN / AUS Taste

Diese Taste schaltet die Klimaanlage ein- und aus.

### 2 MODUS-Taste

Drücken Sie diese Taste, um den Klimaanlage-Modus in der folgenden Reihenfolge zu ändern:



**HINWEIS:** Bitte wählen Sie nicht den WÄRMEN-Modus aus, wenn die Maschine die Sie gekauft haben nur zum Kühlen geeignet ist. Wärmen-Modus wird nicht nur durch das Kühlgerät unterstützt.

### 3 LÜFTER-Taste

Wird verwendet, um die vier Stufen der Lüftergeschwindigkeit auszuwählen:



**HINWEIS:** Sie können die Lüftergeschwindigkeit nicht im AUTO oder DRY (TROCKEN) -Modus wechseln.

### 4 SCHLAF-Taste

- Sleep (Ruhe) Funktion aktivieren / deaktivieren. Es kann die komfortabelste Temperatur beibehalten und Energie sparen. Diese Funktion ist bei COOL (KÜHLEN), HEAT (HEIZEN) oder AUTO-Modus verfügbar.
- Details finden Sie unter „Sleep (Ruhe) Betrieb“ in der „GEBRAUCHSANLEITUNG“.

**HINWEIS:** Wenn sich die Einheit im SLEEP (RUHE)-Modus befindet, wird diese abgebrochen, wenn die MODE, FAN SPEED oder ON/OFF (EIN/AUS)-Taste gedrückt wird.

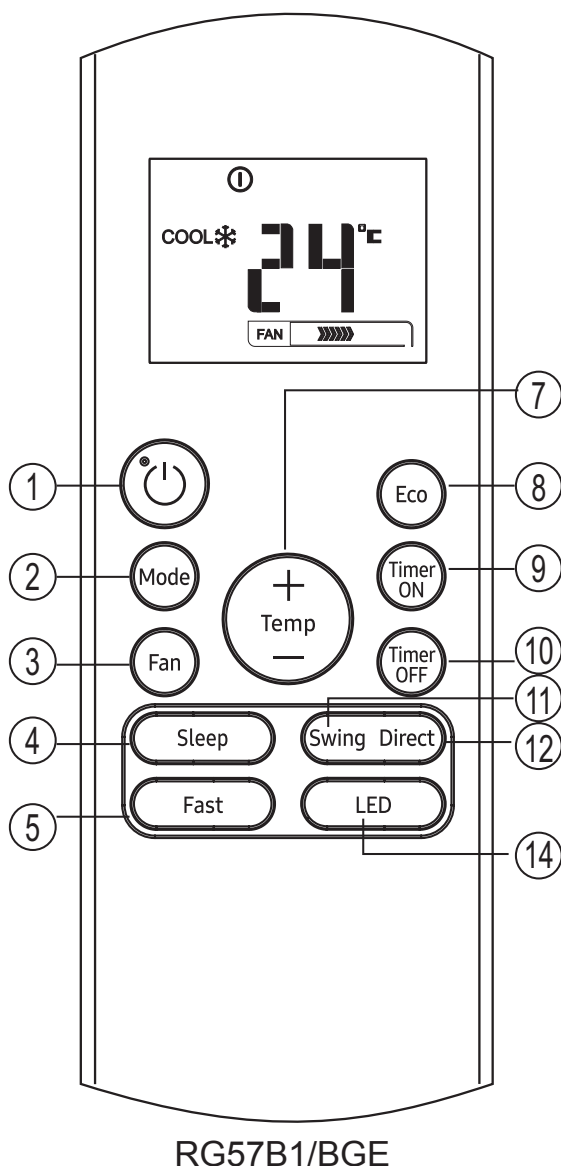
### 5 TURBO-Taste

Turbo-Funktion aktivieren / deaktivieren. Die Turbo-Funktion ermöglicht es der Einheit, die voreingestellte Temperatur beim Kühlen oder Heizen in kürzester Zeit zu erreichen (wenn das Inneneinheit diese Funktion nicht unterstützt, wird beim Drücken dieser Taste keine entsprechende Aktion ausgeführt.)

### 6 SELF CLEAN (SELBSTREINIGUNG)-Taste (gilt für RG57A7/BGEF)

Selbstreinigungsfunktion aktivieren / deaktivieren.

## Bedientasten



**7 UP (AUF)-Taste (▲)**  
Diese Taste drücken, um die Innentemperatur-Einstellung auf 30°C in 1°C Inkrementen zu erhöhen.

### DOWN (AB)-Taste (▼)

Diese Taste drücken, um die Innentemperatur-Einstellung auf 17°C in 1°C Inkrementen zu erhöhen.

**HINWEIS:** Die Temperaturregelung ist in Fan-Modus nicht verfügbar.

### 8 ECO-Taste

Verwendet, um in den Energiesparmodus zu wechseln. Drücken Sie im Kühlmodus diese Taste. Die Fernbedienung stellt die Temperatur automatisch auf 24°C ein, die Gebläsedrehzahl von Auto um, um Energie zu sparen (jedoch nur, wenn die eingestellte Temperatur weniger als 24°C beträgt). Wenn die eingestellte Temperatur zwischen 24°C und 30°C liegt, drücken Sie die ECO-Taste. Die Gebläsedrehzahl ändert sich in Auto und die eingestellte Temperatur bleibt unverändert.

### HINWEIS:

- Durch Drücken der TURBO- und SLEEP (RUHE)-Taste, Ändern des Modus oder Einstellen der eingestellten Temperatur auf weniger als 24°C wird der ECO-Betrieb angehalten.
- Unter ECO Betrieb sollte die eingestellte Temperatur 24°C oder mehr betragen. Sonst kann es zu einer unzureichenden Kühlung führen. Wenn Sie sich unwohl fühlen, drücken Sie einfach die ECO-Taste erneut, um den Vorgang anzuhalten.

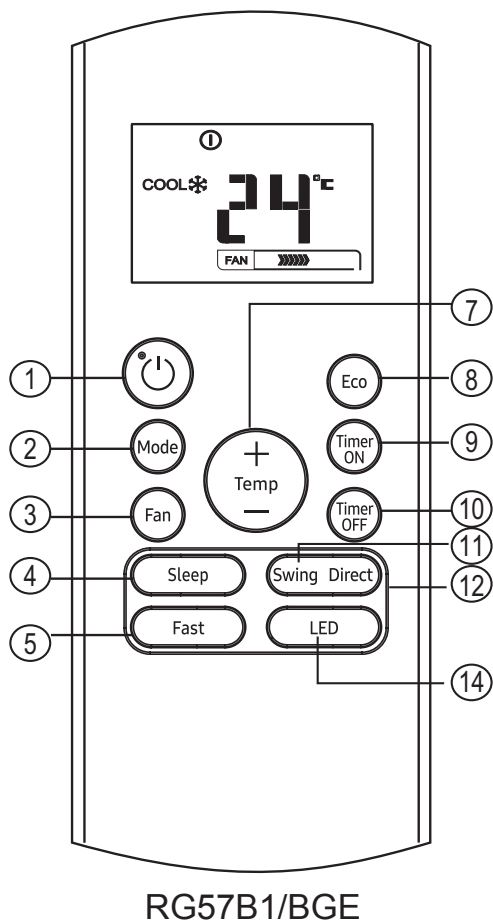
### 9 TIMER EIN-Taste

Drücken Sie diese Taste, um die Auto -an Zeitsequenz einzuleiten. Bei jedem Tastendruck wird die automatische Zeiteinstellung in 30 Minuten-Schritten erhöht. Wenn die Einstellungszeit 10,0 anzeigt, erhöht jedes Drücken die automatische Zeiteinstellung in Einheiten von 60 Minuten Um das Auto-Timer-Programm abubrechen, stellen Sie die Auto-An-Zeit einfach auf 0,0 ein.

### 10 TIMER AUS-Taste

Drücken Sie diese Taste, um die Auto-Aus-Zeitsequenz zu initiieren. Bei jedem Tastendruck erhöht sich die automatisch eingestellte Zeit in Schritten von 30 Minuten. Wenn die Einstellungszeit 10,0 anzeigt, erhöht sich bei jeder Betätigung die automatische Zeiteinstellung um jeweils 60 Minuten Um das automatisch eingestellte Programm abubrechen, stellen Sie die Zeit für das automatische Abschalten einfach auf 0,0 s ein

## Bedientasten



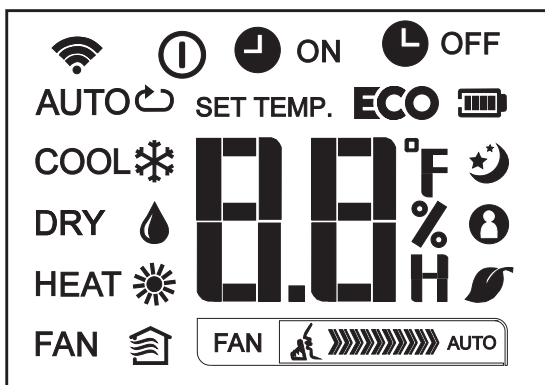
- 11 SWING-Taste**  
Dient zum Stoppen oder Starten der automatischen Schwenkfunktion der horizontalen Jalousie.
- 12 DIRECT-Taste**  
Dient zum Ändern der Luftklappenbewegung und zum Einstellen der gewünschten Luftstromrichtung nach oben/unten. Die Luftklappe ändert sich bei jeder Betätigung um 6°
- 13 Follow me (Folgen)-Taste (gilt für RG57A7/BGEF)**  
Drücken Sie diese Taste, um die Follow me (Folgen)-Funktion einzuleiten. Die Fernanzeige zeigt die tatsächliche Temperatur an ihrem Standort an. Die Fernbedienung sendet dieses Signal alle 3 Minuten an die Klimaanlage, bis Sie die Follow me (Folgen)-Taste erneut drücken. Die Klimaanlage bricht die Follow me (Folgen)-Funktion automatisch ab, wenn das Signal innerhalb eines Intervalls von 7 Minuten nicht empfangen wird.
- 14 LED-Taste**  
die Innenbildschirmanzeige deaktivieren / aktivieren. Wenn die Taste gedrückt wird, wird die Innenbildschirmanzeige gelöscht, drücken Sie diese erneut, um die Anzeige zu beleuchten.

### HINWEIS:

- Das Design der Tasten basiert auf einem typischen Modell und kann geringfügig von dem tatsächlich von Ihnen gekauften Gerät abweichen. Die tatsächliche Form wird vorherrschen.
- Alle beschriebenen Funktionen werden durch die Einheit erreicht. Wenn die Einheit nicht über diese Funktion verfügt, wird keine entsprechende Aktion ausgeführt, wenn Sie die entsprechende Taste auf der Fernbedienung drücken.
- Wenn bei der Funktionsbeschreibung große Unterschiede zwischen „Abbildung der Fernbedienung“ und „GEBRAUCHSANLEITUNG“ bestehen, hat die Beschreibung der „GEBRAUCHSANLEITUNG“ Vorrang.

## LCD Anzeigen

Informationen werden angezeigt wenn die Fernbedienung eingeschaltet ist.



## Anzeigemodus

AUTO COOL (KÜHLEN) DRY (TROCKEN)   
WÄRMEN LÜFTER

- Wird angezeigt, wenn Daten übertragen werden.
- Wird angezeigt, wenn Fernsteuerung eingeschaltet ist.
- Batterieanzeige (niedrige Batterierekennung)
- ECO** Wird angezeigt, wenn die ECO-Funktion aktiviert ist.
- ON** Wird angezeigt, wenn die TIMER ON (ZEITSCHALTUHR EIN)-Zeit eingestellt ist.
- OFF** Wird angezeigt, wenn die TIMER OFF (ZEITSCHALTUHR AUS)-Zeit eingestellt ist.
- Zeigt die eingestellte Temperatur oder Raumtemperatur oder die Zeit unter TIMER-Einstellung an.
- Wird im Sleep (Ruhe)-Modus angezeigt
- Zeigt an, dass die Klimaanlage im Follow me (Folgen)-Modus arbeitet
- Nicht verfügbar für diese Einheit
- Nicht verfügbar für diese Einheit

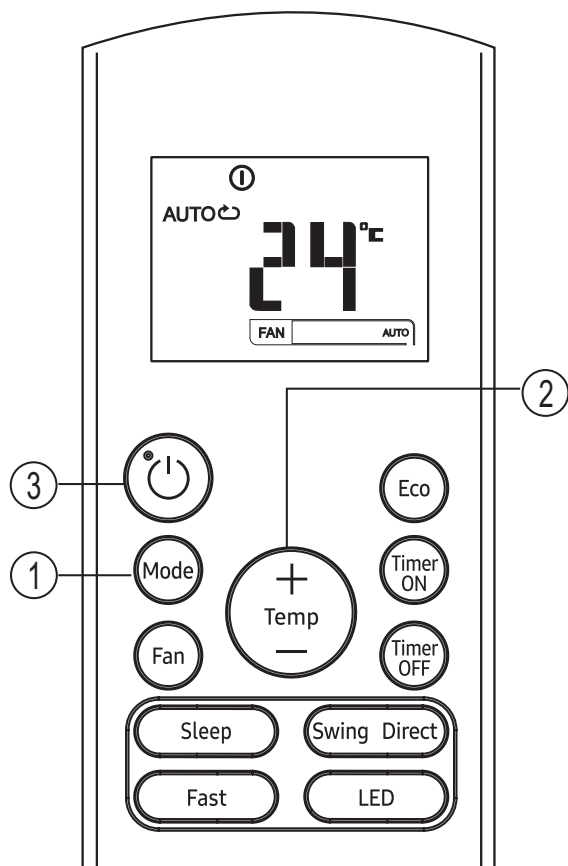
## Anzeige der Lüftergeschwindigkeit

- Langsame Geschwindigkeit
- Mittlere Geschwindigkeit
- Hohe Geschwindigkeit
- Automatische Lüftergeschwindigkeit

### Hinweis:

Alle in der Abbildung dargestellten Indikatoren dienen der übersichtlichen Darstellung. Während des tatsächlichen Betriebs werden jedoch nur die relativen Funktionszeichen im Anzeigefenster angezeigt

## Wie man die Tasten bedient



## Automatischer Betrieb

Stellen Sie sicher, dass die Einheit angeschlossen ist und Strom zur Verfügung steht.

1. Drücken Sie die **MODUS**-Taste, um Auto auszuwählen.
2. Drücken Sie die **AUF / AB**-Tasten, um die gewünschte Temperatur einzustellen. Die Temperatur kann in einem Bereich zwischen 17° und 30°C in Schritten von 1°C eingestellt werden.
3. Drücken Sie die **EIN/AUS**-Taste, um die Klimaanlage zu starten.

### HINWEIS

1. Im Auto-Modus kann die Klimaanlage den Kühl-, Lüfter- und Wärmungsmodus logisch auswählen, indem sie die Differenz zwischen der tatsächlichen Umgebungstemperatur und der Einstellungstemperatur an der Fernbedienung misst.
2. Im Auto-Modus können Sie die Lüftergeschwindigkeit nicht umschalten. Wurde bereits automatisch kontrolliert.
3. Wenn Ihnen der Auto-Modus nichtgefällt, kann der gewünschte Modus manuell ausgewählt werden.

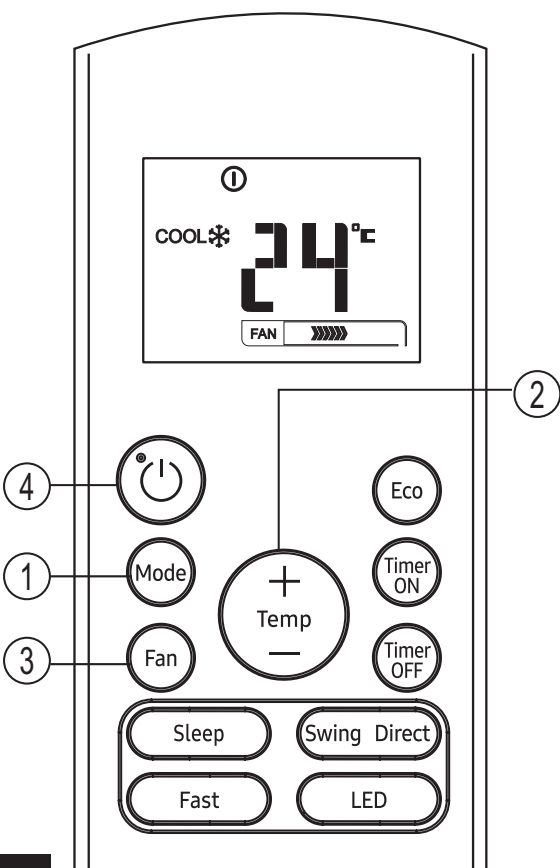
## Kühlung / Wärmung / Lüftungsbetrieb

Stellen Sie sicher, dass die Einheit angeschlossen ist und Strom zur Verfügung steht.

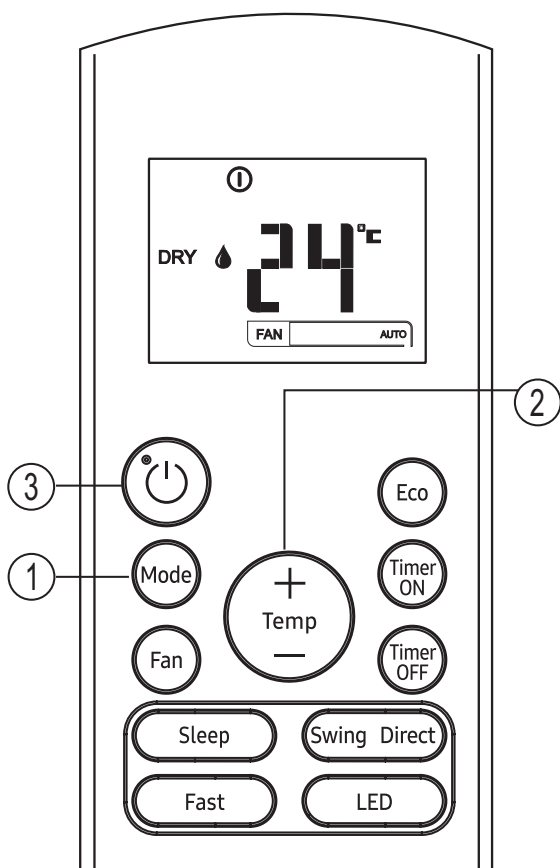
1. Drücken Sie die **MODE (MODUS)** -Taste, um zwischen den Modi COOL (KÜHLEN), HEAT (HEIZEN) (nur Kühl- und Wärmemodelle) oder FAN (LÜFTER) auszuwählen.
2. Drücken Sie die **UP/DOWN (AUF/AB)**-Tasten, um die gewünschte Temperatur einzustellen. Die Temperatur kann in einem Bereich zwischen 17° und 30°C in Schritten von 1°C eingestellt werden.
3. Drücken Sie die **FAN (LÜFTER)**-Taste, um die Lüftergeschwindigkeit in vier Schritten auszuwählen: Auto, Niedrig, Mittel oder Hoch.
4. Drücken Sie die **EIN/AUS**-Taste, um die Klimaanlage zu starten.

### HINWEIS

Im FAN (LÜFTER)-Modus wird die Einstellungstemperatur nicht auf der Fernbedienung angezeigt, und die Raumtemperatur kann auch nicht gesteuert werden. In diesem Fall können nur Schritt 1, 3 und 4 durchgeführt werden.



## Wie man die Tasten bedient



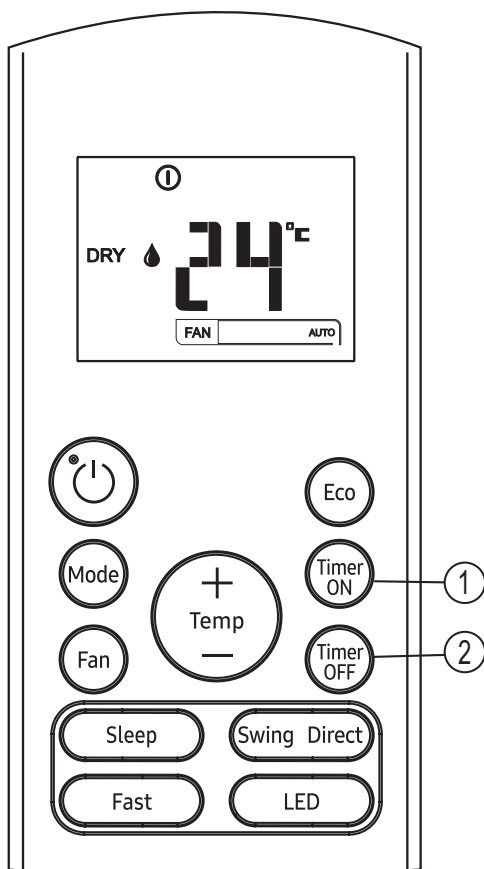
## Luftentfeuchtungsbetrieb

Stellen Sie sicher, dass die Einheit angeschlossen ist und Strom zur Verfügung steht.

1. Drücken Sie die **MODUS** -Taste, um den TROCKNEN -Modus auszuwählen.
2. Drücken Sie die **UP/DOWN** (AUF/AB)-Tasten, um die gewünschte Temperatur einzustellen. Die Temperatur kann in einem Bereich zwischen 17° und 30°C in Schritten von 1°C eingestellt werden.
3. Drücken Sie die **EIN/AUS**-Taste, um die Klimaanlage zu starten.

### HINWEIS

Im Luftentfeuchtungsmodus können Sie die Lüftergeschwindigkeit nicht umschalten. Wurde bereits automatisch kontrolliert.



## Timerbetrieb

Drücken Sie die TIMER ON (ZEITSCHALTUHR EIN)-Taste, um die automatische Einschaltzeit der Einheit einzustellen. Drücken Sie die TIMER OFF (ZEITSCHALTUHR AUS)-Taste, um die automatische Ausschaltzeit der Einheit einzustellen.

### Einstellen der Auto-An-Zeit.

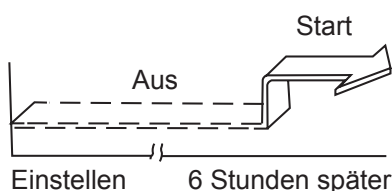
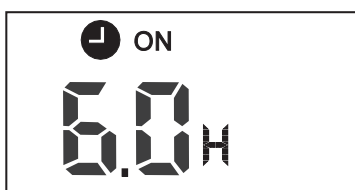
1. Drücken Sie die TIMER ON (ZEITSCHALTUHR EIN)-Taste. Die Fernbedienung zeigt TIMER ON (ZEITSCHALTUHR EIN), die letzte Einstellzeit für das automatische Einschalten und das Signal „H“ wird im LCD-Anzeigebereich angezeigt. Jetzt kann die Auto-An-Zeit zurückgesetzt werden, um den Vorgang zu starten.
2. Drücken Sie die TIMER ON (ZEITSCHALTUHR EIN)-Taste erneut um die gewünschte Auto-on Zeit einzustellen. Mit jedem Tastendruck erhöht sich die Zeit zwischen 0 und 10 Stunden um eine halbe Stunde und zwischen 10 und 24 Stunden um eine Stunde.
3. Nachdem Sie den TIMER auf EIN gestellt haben, gibt es eine Verzögerung von einer Sekunde, bevor die Fernbedienung das Signal an die Klimaanlage sendet. Nach ungefähr 2 Sekunden erlischt das Signal „H“ und die eingestellte Temperatur erscheint wieder im LCD-Anzeigefenster.

### Einstellen der Auto-Aus-Zeit.

1. Drücken Sie die TIMER OFF (ZEITSCHALTUHR AUS)-Taste. Die Fernbedienung zeigt TIMER OFF (ZEITSCHALTUHR AUS), die letzte Zeit der automatischen Abschaltung und das Signal „H“ wird im LCD-Anzeigebereich angezeigt. Jetzt kann die Auto-Aus-Zeit zurückgesetzt werden, um den Vorgang anzuhalten.
2. Drücken Sie die TIMER OFF (ZEITSCHALTUHR AUS)-Taste wieder gewünschte Ausschaltzeit einzustellen. Mit jedem Tastendruck erhöht sich die Zeit zwischen 0 und 10 Stunden um eine halbe Stunde und zwischen 10 und 24 Stunden um eine Stunde.
3. Nachdem Sie den TIMER auf AUS gestellt haben, gibt es eine Verzögerung von einer Sekunde, bevor die Fernbedienung das Signal an die Klimaanlage sendet. Nach ungefähr 2 Sekunden erlischt das Signal „H“ und die eingestellte Temperatur erscheint wieder im LCD-Anzeigefenster.

**▲ VORSICHT**

- Die von der Fernbedienung für die Timer-Funktion festgelegte effektive Betriebszeit ist auf die folgenden Einstellungen begrenzt: 0,5, 1,0, 1,5, 2,0, 2,5, 3,0, 3,5, 4,0, 4,5, 5,0, 5,5, 6,0, 6,5, 7,0, 7,5, 8,0, 8,5, 9,0, 9,5, 10, 11, 12, 13, 14, 15, 16,17, 18, 19, 20, 21, 22, 23 und 24.

**Beispiele der Timer-Einstellung****TIMER ON (ZEITSCHALTUHR EIN) (Auto-Ein-Betrieb)**

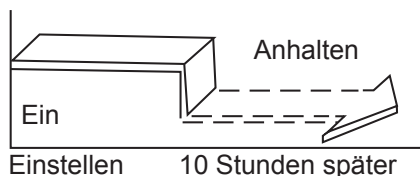
Die TIMER ON (ZEITSCHALTUHR EIN)-Funktion ist nützlich, wenn sich die Einheit automatisch einschalten soll, bevor Sie nach Hause zurückkehren. Die Klimaanlage schaltet sich automatisch zur eingestellten Zeit ein.

**Beispiel:**

Um die Klimaanlage in 6 Stunden einzuschalten.

- Drücken Sie die TIMER ON (ZEITSCHALTUHR EIN)-Taste. Die letzte Einstellung der Startzeit und das Signal „H“ wird im Anzeigebereich angezeigt.
- Drücken Sie die Taste TIMER ON (ZEITSCHALTUHR EIN), um auf der Anzeige TIMER ON (ZEITSCHALTUHR EIN) der Fernbedienung „6.0H“ anzuzeigen.
- Warten Sie 3 Sekunden und der digitale Anzeigebereich zeigt die Temperatur erneut an. Die Anzeige „TIMER ON (ZEITSCHALTUHR EIN)“ bleibt an und die Funktion ist aktiviert.





### TIMER OFF (ZEITSCHALTUHR AUS) (Auto-Aus-Betrieb)

Die TIMER OFF (ZEITSCHALTUHR AUS) Funktion ist nützlich, wenn sich die Einheit automatisch abschalten soll, nachdem Sie zu Bett gehen. Die Klimaanlage wird automatisch zur eingestellten Zeitausschalten.

#### **Beispiel:**

Um die Klimaanlage in 10 Stunden auszuschalten.

1. Drücken Sie die TIMER OFF (ZEITSCHALTUHR AUS)-Taste. Die letzte Einstellung der Stoppzeit und das Signal „H“ werden im Anzeigebereich angezeigt.
2. Drücken Sie die Taste TIMER OFF (ZEITSCHALTUHR AUS), um auf der Anzeige TIMER OFF (ZEITSCHALTUHR AUS) der Fernbedienung „10H“ anzuzeigen.
3. Warten Sie 3 Sekunden und der digitale Anzeigebereich zeigt die Temperatur erneut an. Die Anzeige „TIMER OFF (ZEITSCHALTUHR AUS)“ bleibt an und die Funktion ist aktiviert.

### KOMBI TIMER

(Gleichzeitige Einstellung von EIN und AUS)

TIMER OFF (ZEITSCHALTUHR AUS) → TIMER ON (ZEITSCHALTUHR EIN)

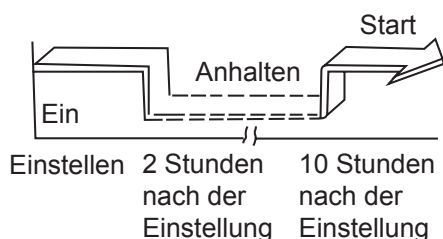
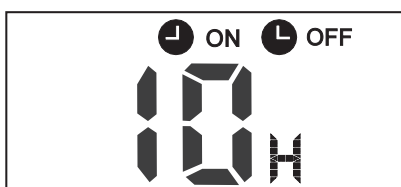
(Ein → Start → Betrieb anhalten)

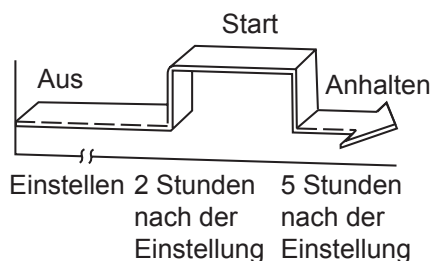
Diese Funktion ist nützlich, wenn Sie die Klimaanlage nach dem Schlafengehen ausschalten und am Morgen nach dem Aufwachen oder wenn Sie nach Hause kommen wieder starten möchten.

#### **Beispiel:**

Stoppen Sie die Klimaanlage 2 Stunden nach der Einstellung und starten Sie sie 10 Stunden nach der Einstellung erneut.

1. Drücken Sie die TIMER OFF (ZEITSCHALTUHR AUS)-Taste.
2. Drücken Sie die Taste TIMER OFF (ZEITSCHALTUHR AUS) erneut, um 2,0H in der Anzeige TIMER OFF (ZEITSCHALTUHR AUS) anzuzeigen.
3. Drücken Sie die TIMER ON (ZEITSCHALTUHR EIN)-Taste.
4. Drücken Sie erneut die Taste TIMER EIN, um 10H in der Anzeige TIMER EIN anzuzeigen.
5. Warten Sie 3 Sekunden und der digitale Anzeigebereich zeigt die Temperatur erneut an. Die Anzeige „TIMER EIN/AUS“ bleibt an und diese Funktion ist aktiviert.





TIMER ON (ZEITSCHALTUHR EIN) → TIMER OFF (ZEITSCHALTUHR AUS)  
(Aus → Start → Betrieb anhalten)  
Diese Funktion ist nützlich, wenn Sie die Klimaanlage gestartet werden soll, bevor Sie aufwachen und hört auf nachdem Sie das Haus verlassen.

### **Beispiel:**

Die Klimaanlage 2 Stunden nach der Einstellung anstellen und 5 Stunden nach der Anstellung ausschalten.

1. Drücken Sie die TIMER ON (ZEITSCHALTUHR EIN)-Taste.
2. Drücken Sie die Taste TIMER ON (ZEITSCHALTUHR EIN) erneut, um 2,0H in der Anzeige TIMER ON (ZEITSCHALTUHR EIN) anzuzeigen.
3. Drücken Sie die TIMER OFF (ZEITSCHALTUHR AUS)-Taste.
4. Drücken Sie die Taste TIMER AUS erneut, um 5,0H in der Anzeige TIMER AUS anzuzeigen.
5. Warten Sie 3 Sekunden und der digitale Anzeigebereich zeigt die Temperatur erneut an Die Anzeige „TIMER EIN/AUS“ bleibt an und diese Funktion ist aktiviert.

Gerät könnte den örtlichen nationalen Vorschriften entsprechen.

- In Kanada sollte es CAN ICES-3 (B)/NMB-3 (B) entsprechen.
- In den USA entspricht dieses Gerät Teil 15 der FCC-Bestimmungen. Der Betrieb unterliegt den folgenden zwei Bedingungen:
  - (1) Dieses Gerät darf keine schädlichen Interferenzen verursachen und
  - (2) Dieses Gerät muss alle empfangenen Interferenzen akzeptieren, einschließlich Interferenzen, die einen unerwünschten Betrieb verursachen können.

Änderungen oder Modifikationen, die nicht ausdrücklich von der für die Einhaltung der Bestimmungen verantwortlichen Partei genehmigt wurden, können die Berechtigung des Benutzers zum Betrieb des Geräts aufheben.

### **HINWEIS:**

Dieses Gerät wurde getestet und entspricht den Grenzwerten für digitale Geräte der Klasse B gemäß Teil 15 der FCC-Bestimmungen. Diese Grenzwerte sollen einen angemessenen Schutz gegen schädliche Interferenzen bei Installationen in Wohngebieten bieten. Dieses Gerät erzeugt, verwendet und strahlt möglicherweise Hochfrequenzenergie aus und kann, wenn es nicht in Übereinstimmung mit den Anweisungen installiert und verwendet wird, Funkstörungen verursachen. Es kann jedoch nicht garantiert werden, dass bei einer bestimmten Installation keine Interferenzen auftreten. Wenn dieses Gerät den Radio- oder Fernsehempfang stört, was durch Aus- und Einschalten des Geräts festgestellt werden kann, sollte der Benutzer versuchen, die Störung durch eine oder mehrere der folgenden Maßnahmen zu beheben:

- Richten Sie die Empfangsantenne neu aus oder positionieren Sie sie neu.
- Vergrößern Sie den Abstand zwischen Gerät und Empfänger.
- Schließen Sie das Gerät an eine Steckdose an, die sich von dem Stromkreis unterscheidet, an den der Empfänger angeschlossen ist.
- Wenden Sie sich an den Händler oder einen erfahrenen Radio-/Fernsehtechniker.