

Heizung

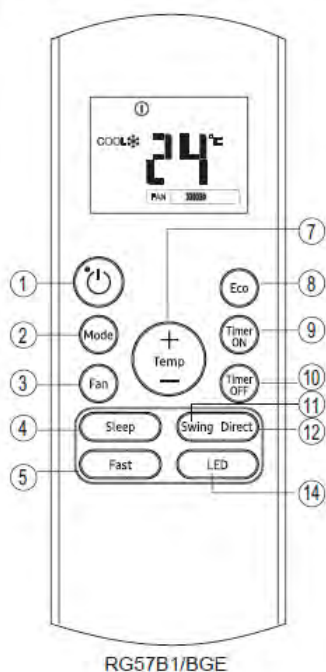
1. Die Bedienung erfolgt einfach und nur über das Bedienfeld im Wohnzimmer (rechts neben dem Fernseher).
2. Eine einfache Handbewegung vor dem Gerät lässt das Display erleuchten.
3. Die aktuelle Raumtemperatur wird angezeigt. Rechts daneben in klein erscheint die eingestellte Wunschtemperatur.
4. Die Wunschtemperatur mit dem Finger nach oben / unten korrigieren. Fertig!
5. Die Heizung bietet auch weitere Einstellmöglichkeiten, wie z.B. ein Zeitprogramm. Hier bitte aber nichts an den Einstellungen verstellen, die Heizung sollte immer auf Handbetrieb stehen.



Klimaanlage

1. Die Fernbedienung hängt an der Wand an der Theke Küche/Esszimmer.
2. Hier die wichtigsten Funktionen, eine vollständige Auflistung der Funktionen finden Sie in Mappe mit allen Bedienungsanleitungen und auch elektronisch in Ihrer Gästebox.

Bedientasten

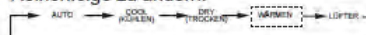


1 EIN / AUS Taste

Diese Taste schaltet die Klimaanlage ein- und aus.

2 MODUS-Taste

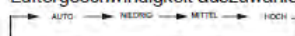
Drücken Sie diese Taste, um den Klimaanlage-Modus in der folgenden Reihenfolge zu ändern:



HINWEIS: Bitte wählen Sie nicht den WÄRMEN-Modus aus, wenn die Maschine die Sie gekauft haben nur zum Kühlen geeignet ist. Wärmemodus wird nicht nur durch das Kühlgerät unterstützt.

3 LÜFTER-Taste

Wird verwendet, um die vier Stufen der Lüftergeschwindigkeit auszuwählen:



HINWEIS: Sie können die Lüftergeschwindigkeit nicht im AUTO oder DRY (TROCKEN)-Modus wechseln.

4 SCHLAF-Taste

- Sleep (Ruhe) Funktion aktivieren / deaktivieren. Es kann die komfortabelste Temperatur beibehalten und Energie sparen. Diese Funktion ist bei COOL (KÜHLEN), HEAT (HEIZEN) oder AUTO-Modus verfügbar.

• Details finden Sie unter „Sleep (Ruhe) Betrieb“ in der „GEBRAUCHSANLEITUNG“.
HINWEIS: Wenn sich die Einheit im SLEEP (RUHE)-Modus befindet, wird diese abgebrochen, wenn die MODE, FAN SPEED oder ON/OFF (EIN/AUS)-Taste gedrückt wird.

5 TURBO-Taste

Turbo-Funktion aktivieren / deaktivieren. Die Turbo-Funktion ermöglicht es der Einheit, die voreingestellte Temperatur beim Kühlen oder Heizen in kürzester Zeit zu erreichen (wenn das Inneneinheit diese Funktion nicht unterstützt, wird beim Drücken dieser Taste keine entsprechende Aktion ausgeführt.)

7 UP (AUF)-Taste (▲)

Diese Taste drücken, um die Innentemperatur-Einstellung auf 30°C in 1°C Inkrementen zu erhöhen.

DOWN (AB)-Taste (▼)

Diese Taste drücken, um die Innentemperatur-Einstellung auf 17°C in 1°C Inkrementen zu erhöhen.

HINWEIS: Die Temperaturregelung ist in Fan-Modus nicht verfügbar.

8 ECO-Taste

Verwendet, um in den Energiesparmodus zu wechseln. Drücken Sie im Kühlmodus diese Taste. Die Fernbedienung stellt die Temperatur automatisch auf 24°C ein, die Gebläsedrehzahl von Auto um, um Energie zu sparen (jedoch nur, wenn die eingestellte Temperatur weniger als 24°C beträgt). Wenn die eingestellte Temperatur zwischen 24°C und 30°C liegt, drücken Sie die ECO-Taste. Die Gebläsedrehzahl ändert sich in Auto und die eingestellte Temperatur bleibt unverändert.

HINWEIS:

- Durch Drücken der TURBO- und SLEEP (RUHE)-Taste, Ändern des Modus oder Einstellen der eingestellten Temperatur auf weniger als 24°C wird der ECO-Betrieb angehalten.
- Unter ECO Betrieb sollte die eingestellte Temperatur 24°C oder mehr betragen. Sonst kann es zu einer unzureichenden Kühlung führen. Wenn Sie sich unwohl fühlen, drücken Sie einfach die ECO-Taste erneut, um den Vorgang anzuhalten.

Restaurants

Im Umkreis des Parks sind zahlreiche Restaurants in verschiedenen Preisklassen und mit unterschiedlichen Küchen zu finden. Hier finden Sie eine Übersicht einiger Restaurants:

Pannenkoekenrestaurant Elsje Fiederelsje

Steakhouse The Bull

Het Visserhuis

Da Bruno

Gusto

Pizzeria La Casa

Restaurant De Deining

Koreaans Restaurant Goolizeng

Feinschmecker finden in der Umgebung auch einige Restaurants mit einem oder mehreren Micheline-Sternen:

Pure C

Restaurant Spetters

De Kromme Watergang

Dies ist nur eine Auswahl von einigen Restaurants. Zusätzlich finden Sie über google etc. sicherlich genau das, wonach Sie suchen...

Fahrräder

Angesichts der Umgebung des Parks kann man sich sehr gut ein (elektrisches) Fahrrad für Fahrradtouren leihen, wobei es auch gut zu wissen ist, an wen man sich im Falle einer Panne wenden kann. In Breskens kommen Sie gut zurecht beim **Bike Store Brekens**.

Boulevard 36 A

4511 AC, Breskens

info@bikestorebreskens.nl - +31-117-222000

An der Rezeption können Sie ebenfalls Räder leihen.

Hier finden Sie eine Übersicht über alle wichtigen Adressen und Telefonnummern:

Polizei/Feuerwehr/Rettung (dringend) - allgemeine Notrufnummer
112

Polizei (nicht dringend) – 0900-8844

Hausarzt

Hausarztpraxis Hooge Platen

Westlandstraat 16

4511 XX Breskens

Telefon: +31-117-384010

DRINGEND: +31-117-384011

Rezepte: +31-117-384012

Fax: +31-117-384013

Website: www.hoogeplaten.praktijkinfo.nl

Email: praktijk@hoedhoogeplaten.nl

Apotheke

Westlandstraat 8

4511XX Breskens

Tel: +31-117-380222

Fax: +31-117-382377

Email: info@apotheekbreskens.nl

Zahnarzt

A.C.R.. Bracké

Burgemeester van Zuijnenstraat 81

4511 GL Breskens

Tel: +31-117-382 714

Krankenhaus

Pastoor van Genklaan 6
4501 AJ Oostburg
Telefon: +31-117-459000
Website: www.zorgzaam.org

Tierarztpraxis

Dierenartsencentrum West
Dorpsstraat 133
4511 EE Breskens
Telefon: +31-117-454484
Website: www.dacwest.nl/bereikbaarheid/15/Breskens
Email: info@dacwest.nl

Einkaufen

Der Jumbo hat alles: Sie können sich O-Saft pressen, Fleisch- und Käsetheke, Aufschnitt, Getränke (Milch, Säfte, Smoothies, Erfrischungssgetränke, Alkohol), morgens Brötchen, Baguette, Brot, Feinschmeckereien, Süßigkeiten, Tiefkühlwaren, Haushaltswaren, Blümchen...

Täglich geöffnet ab 8 Uhr

Nach der Durchfahrt unter der Unterführung in den Ort direkt rechts
Burgemeester van Zuijnenstraat 79, 4511 GL Breskens

